

PROFIBUS 到单模光纤接口的转换模块

PB-OLM-S2/C/T 用户手册

V 1.1



北京鼎实创新科技股份有限公司

2016-11

目 录

第一章 产品概述.....	3
1. 产品介绍.....	3
2. 主要技术指标.....	4
3. 应用场合.....	4
3.1 双纤组网方式.....	5
3.2 单纤组网方式.....	7
4. 订货信息.....	8
第二章 产品结构、安装、指示灯.....	9
1. 产品外观.....	9
2. 外形尺寸.....	9
3. 整体安装.....	10
4. 电源.....	10
5. 拨码开关.....	11
6. 接口安装.....	11
6.1、PROFIBUS 插头安装.....	12
6.2、光纤插头安装.....	12
第三章 产品使用方法.....	14
1. 指示灯.....	14
2. 故障指示及故障排除.....	15
第四章 有毒有害物质表.....	16

第一章 产品概述

1. 产品介绍

在工业现场环境中，光纤通讯与普通电缆相比具有明显的优点：如抗电磁干扰和延长传输距离等方面。因此，光纤通讯技术在工业现场中得到越来越广泛的应用。在使用工业现场总线 PROFIBUS 协议的网络中，采用光纤通讯与 PROFIBUS 电缆通讯相比，至少有如下优点：

- **延长通讯距离**——例如，PROFIBUS 电缆在 1.5M bit/s 的波特率下最大传输距离为 200 米，采用鼎实公司的**单模**光纤转换模块后，传输距离可延长到 20 千米。
- **提高抗电磁干扰能力**——因为光纤中的传输信号为光，它是频率极高的电磁波，远高于电波通讯所使用的频率，所以不受电磁干扰，因此特别适合于强电磁干扰的场合。
- **对外无辐射**——由于光信号束缚在光线内，因此不会外接环境产生辐射干扰到其它设备。
- **防雷击**——光纤采用玻璃材质，不导电，因此适合于雷电多发区。
- **无接地要求**——传统的 PROFIBUS 电缆通讯对接地系统有严格的要求，即各个 PROFIBUS 节点要求等电位接地，而实际的工业现场环境中有时候很难做到，如站点跨接河流、建筑物等情况，使用光纤传输可以避免因接地问题所引起的通讯故障。
- **安装方便**——光缆重量轻、机械性能好，便于安装。

由于现场 PROFIBUS 设备一般不具备光纤通讯功能，因此需要一款协议网络部件实现 PROFIBUS 链路转换，在发送端将 PROFIBUS 电信号转为光信号，通过光纤将 PROFIBUS 信号传送到接收端，然后再将接收端接收到的光纤号转为 PROFIBUS 电信号传送给现场设备。北京鼎实的多模光纤链路模块能实现 PROFIBUS 的电气接口到多模光纤接口的转换，可用于 PROFIBUS 光纤通信组网，如组成总线型或星型结构。其应用涉及风电、火电、冶金、化工、煤矿、楼宇等多种行业。

经过多年的技术及应用经验积累，鼎实公司的单模光纤模块实现了从基于透明协议传输技术到光调制解调技术的产品升级换代。目前最新版的多模光纤模块型号为 PB-OLM-S2/T 或 PB-OLM-S2/C，其中 PB-OLM-S2/T 表示光纤接口为 ST (BFOC) 口，PB-OLM-S2/C 表示光纤接口为 SC 口。新版光纤模块的光纤传输技术采用光调制解调方案，该技术的优点是报文不容易失真，光信号传输更安全可靠；由于模块内部增加了判断机制，因此模块具有识别坏报文或干扰信号的功能，如当 PROFIBUS 网络上出现错误报文或干扰信号时，模块会自动停止转发此类报文，避免影响到网络上的其它正常工作的节点，在一定程度上起到了网络故障隔离的作用。

2. 主要技术指标

- ◆ 电源电压: DC 24 V ($\pm 20\%$);
- ◆ 额定电流: 190mA (DC 24 V 时);
- ◆ DP 通讯速率: 9.6K~12M bit/s;
- ◆ DP 通讯速率设置: 自适应;
- ◆ 适用光纤类型: 单模玻璃光纤;
- ◆ 发射功率: -15~-8dBm;
- ◆ 波长: 1310nm
- ◆ 接收灵敏度: -34dBm;
- ◆ 光纤通讯距离: 20Km;
- ◆ 光纤接口类型: ST、SC 接口;
- ◆ 光纤链路模式: 点对点, 级联;
- ◆ 工作状态指示: LED 指示;
- ◆ IP 等级: IP20;
- ◆ 环境温度:
 - 运输和存储: $-40^{\circ}\text{C}\sim+70^{\circ}\text{C}$
 - 工作温度: $-20^{\circ}\text{C}\sim+55^{\circ}\text{C}$
- ◆ 工作相对湿度: 5~95%
- ◆ 安装方式: 35mm 导轨;
- ◆ 外形尺寸: 宽 (40.5mm) \times 高 (126mm) \times 厚 (83mm);
- ◆ 重量: 约 320g。
- ◆ 符合标准: EN50170 Profibus Standard

3、应用场合

在工业现场中, PB-OLM-S2/T (C) 可用于多种场合, 其中包括普通 PROFIBUS 主从设备之间的通讯、PC 机 (CP5611 卡) 与 PLC 的通讯、PROFIBUS 冗余系统的通讯等。光纤的组网方式可选择双纤 (采用两根光纤进行信号的接收和发送) 或单纤 (在一根光纤上进行信号的接收和发送)。网络连接方式包括点对点、级联等。常见通讯方式如下图 1-1、1-2、1-3、1-4、1-5、1-6 所示。

3.1 双纤组网方式

(1). 点对点组合

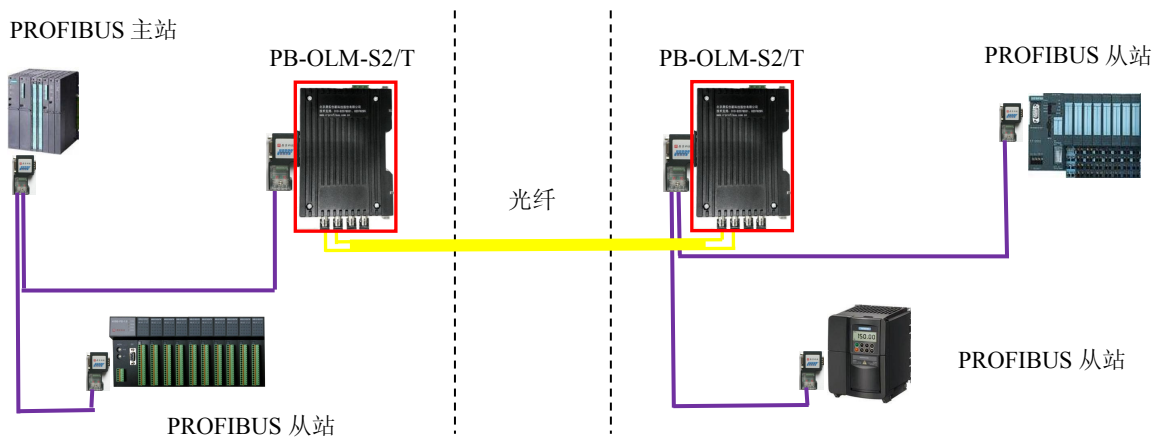


图 1-1、点对点连接——PROFIBUS 主从通讯

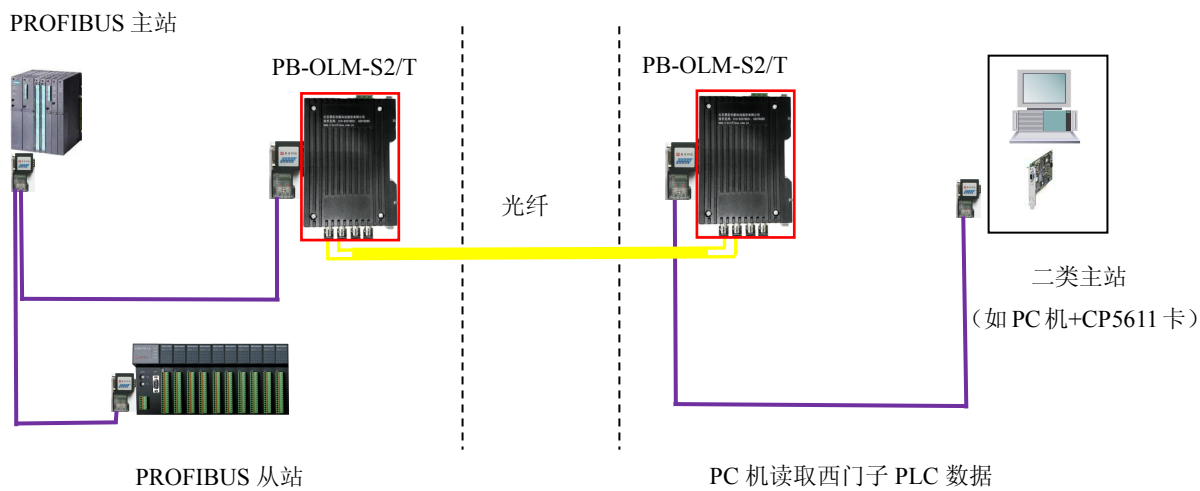


图 1-2、点对点连接——PC 机与 PLC 通讯

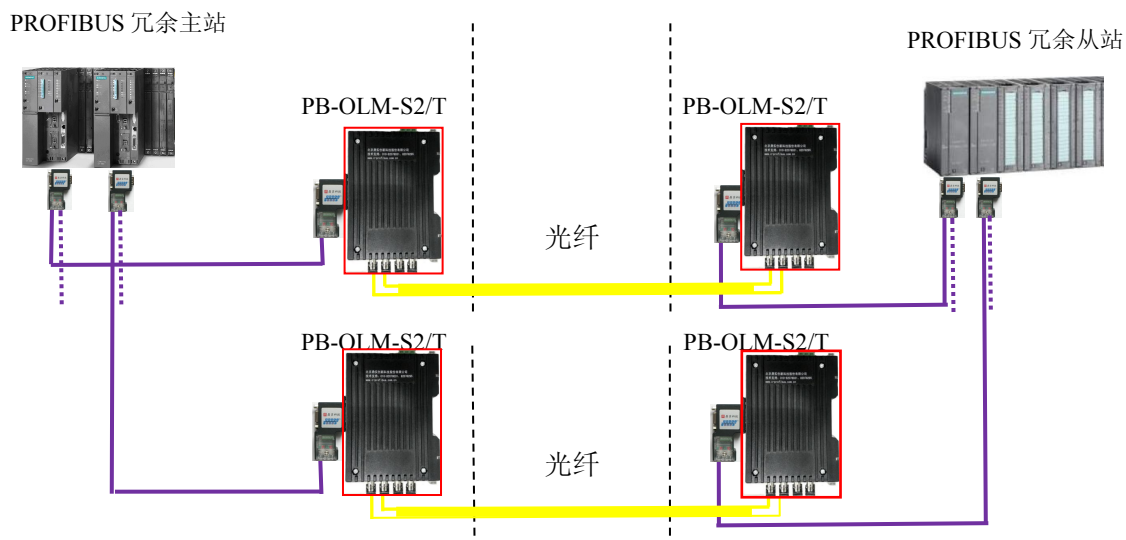


图 1-3、用于冗余的 PROFIBUS 网络

(2). 级联组合

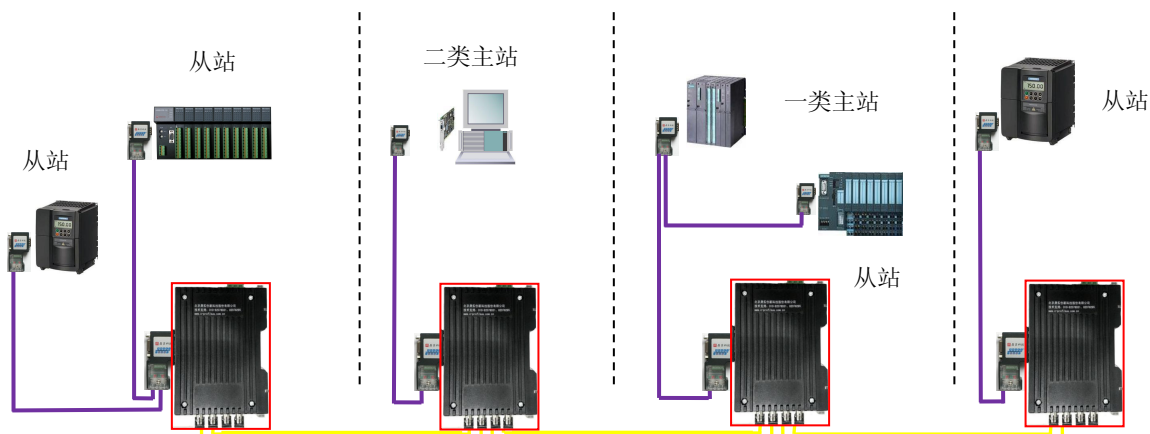


图 1-4、级联通讯

3.2 单纤组网方式



图 1-5、采用单根光纤进行点对点组网

说明：此种连接中，PB-OLM-S1A/T 与 PB-OLM-S1B/T 必须成对使用，如果光纤一侧为 PB-OLM-S1A/T，另一侧必须为 PB-OLM-S1B/T，否则将不能建立通讯。

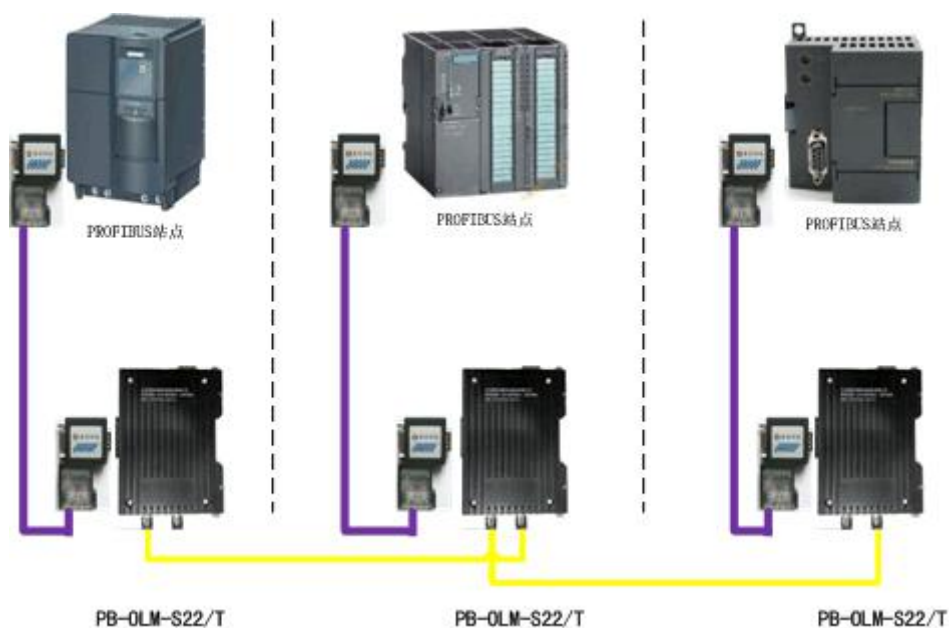


图 1-6、采用单根光纤进行级联方式组网

4、订货信息

多模光纤模块的型号及订货信息如下所示：

PB-OLM-S2/C

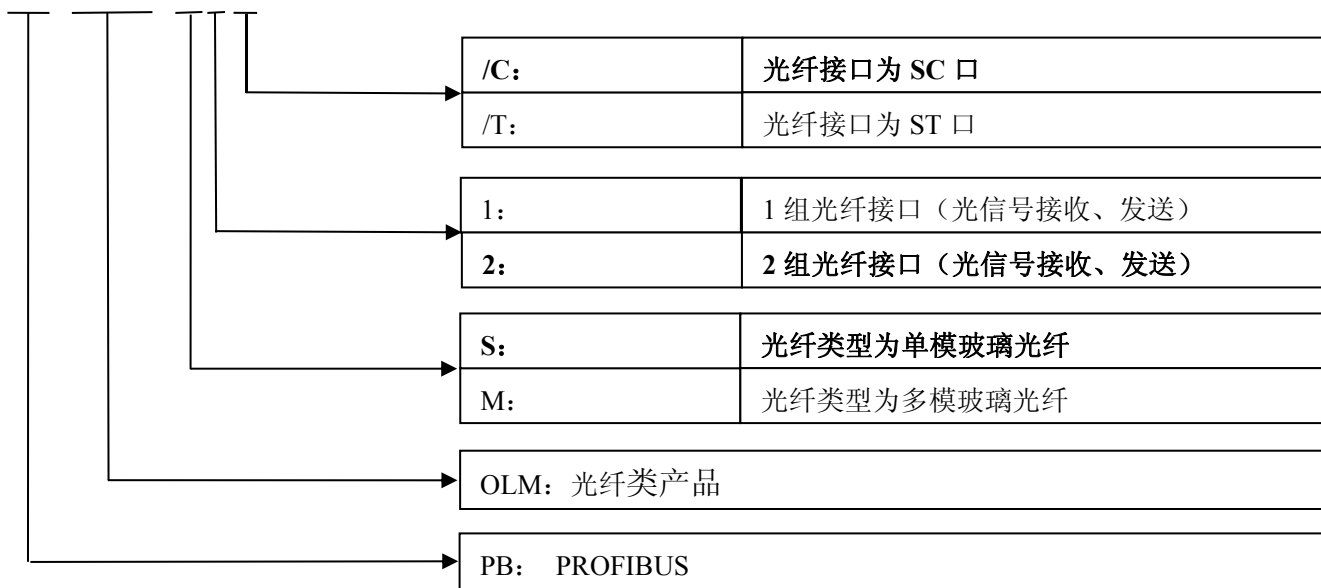


表 1-1、产品订货信息

序号	型号	订货号	说明
1	PB-OLM-S1/T	PBOLMS1TXXX43X	PROFIBUS 单模光纤;调制解调方式; 1 组 ST 接口
2	PB-OLM-S2/T	PBOLMS2TXXX43X	PROFIBUS 单模光纤;调制解调方式; 2 组 ST 接口
3	PB-OLM-S1/C	PBOLMS1CXXX33X	PROFIBUS 单模光纤;调制解调方式; 1 组 SC 接口
4	PB-OLM-S2/C	PBOLMS2CXXX33X	PROFIBUS 单模光纤;调制解调方式; 2 组 SC 接口
5	PB-OLM-S1A/T PB-OLM-S1B/T	PBOLMS1ATXX43X PBOLMS1BTXX43X	PROFIBUS 单模光纤; 单纤双向（收发信号通过一根光纤）传输; 1 个 ST 光纤接头
6	PB-OLM-S22/T	PBOLMS22TXX43X	PROFIBUS 单模光纤; 单纤双向（收发信号通过一根光纤）传输; 2 个 ST 光纤接头
7	PB-OLM-S1A/C PB-OLM-S1B/C	PBOLMS1ACXX33X PBOLMS1BCXX33X	PROFIBUS 单模光纤; 单纤双向（收发信号通过一根光纤）传输; 1 个 SC 光纤接头
8	PB-OLM-S22/C	PBOLMS22CXX33X	PROFIBUS 单模光纤; 单纤双向（收发信号通过一根光纤）传输; 2 个 SC 光纤接头

说明：表 1-1 中，第 5、7 行所列的模块，需要成对使用。举例，PB-OLM-S1A/T 与 PB-OLM-S1B/T 可以正常通讯，但两块 PB-OLM-S1A/T（或两块 PB-OLM-S1B/T）连接，则无法进行通讯。

第二章 产品结构、安装、指示灯

1、产品外观

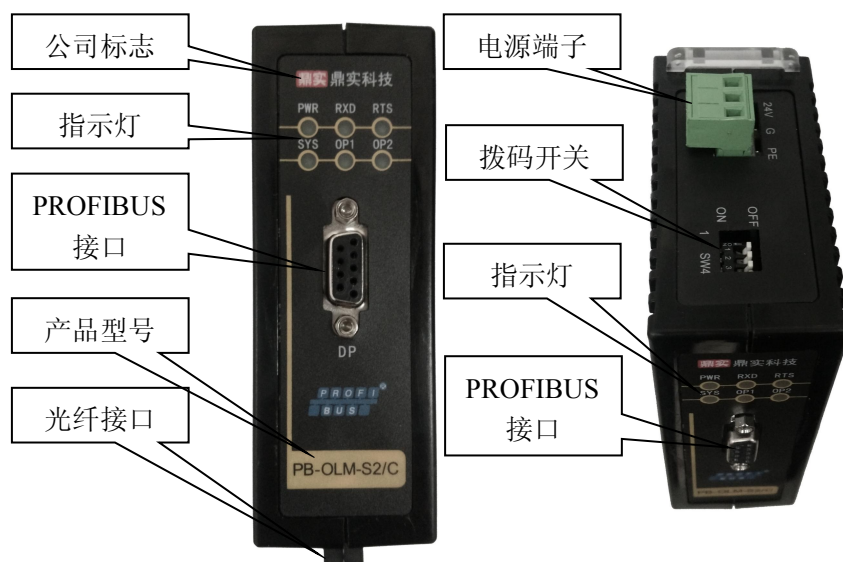
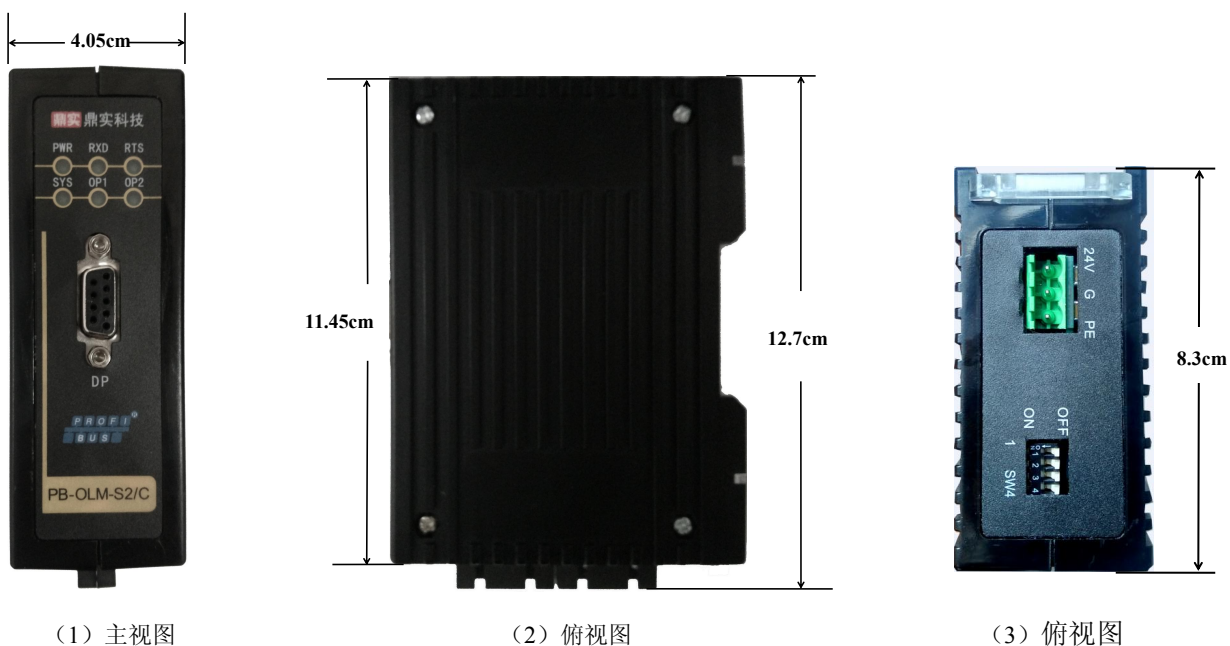


图 2-1 PB-OLM-S2/C 产品外观图

2、外形尺寸

产品的外形尺寸为：宽（40.5mm）×高（127mm）×厚（83mm）。如图 2-2 所示：



(1) 主视图

(2) 俯视图

(3) 俯视图

图 2-2 PB-OLM-S2/C 外形尺寸图

3、整体安装

产品使用 35mm 导轨安装。见下图：

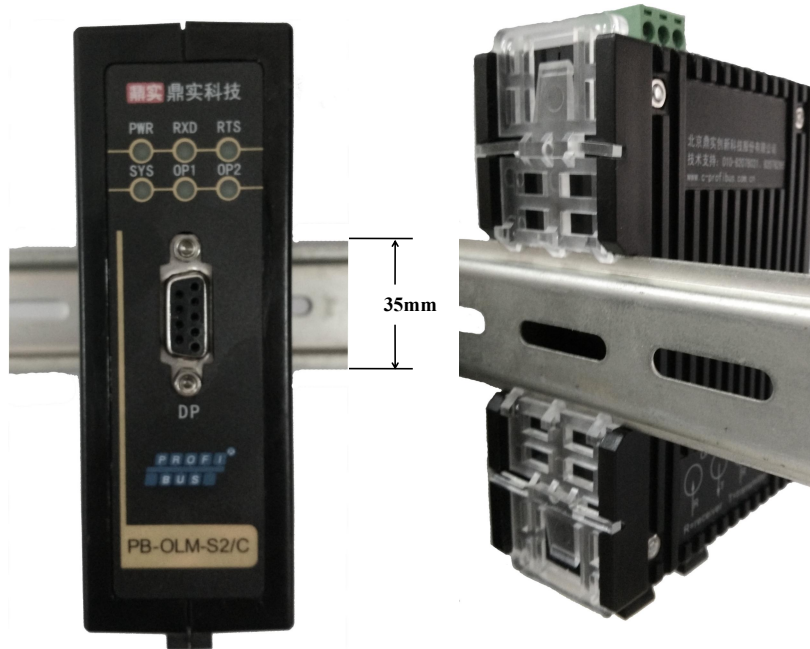


图 2-3 PB-OLM-M2/C (T) 导轨安装图

4、电源

供电：DC 24V(±20%)，耗电 190mA。



图 2-4 PB-OLM-S2/C (T) 电源接线图

5、拨码开关

该产品上面有 4 位拨码开关，用途如下表 2-1 所示。

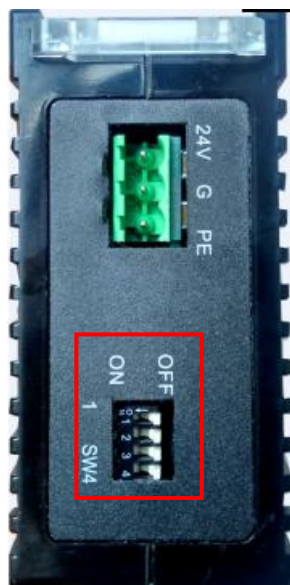


表 2-1、拨码开关

拨码开关		SW1	SW2	SW3	SW4
位置	ON	预留		可以与上一版混合使用	预留
	OFF			与上一版不兼容	

说明：该版本的光纤模块如果与前一版（订货号为 *PBOLMS1TXXX32X*、*PBOLMS2CXXX22X*、*PBOLMS1CXXX22X*、*PBOLMS2TXXX32X*）混合使用时，需要把拨码开关 SW3 拨到 ON 位置，否则不通。不与前一版混用时候需要拨到 OFF 位置。

6、接口安装

如图 2-5 所示，为 PB-OLM-S2/C (T) 总线型拓扑结构，其中紫色线代表 PROFIBUS 电缆，黄色线代表光纤电缆。下面介绍一下 PROFIBUS 插头和光纤插头的安装注意事项。

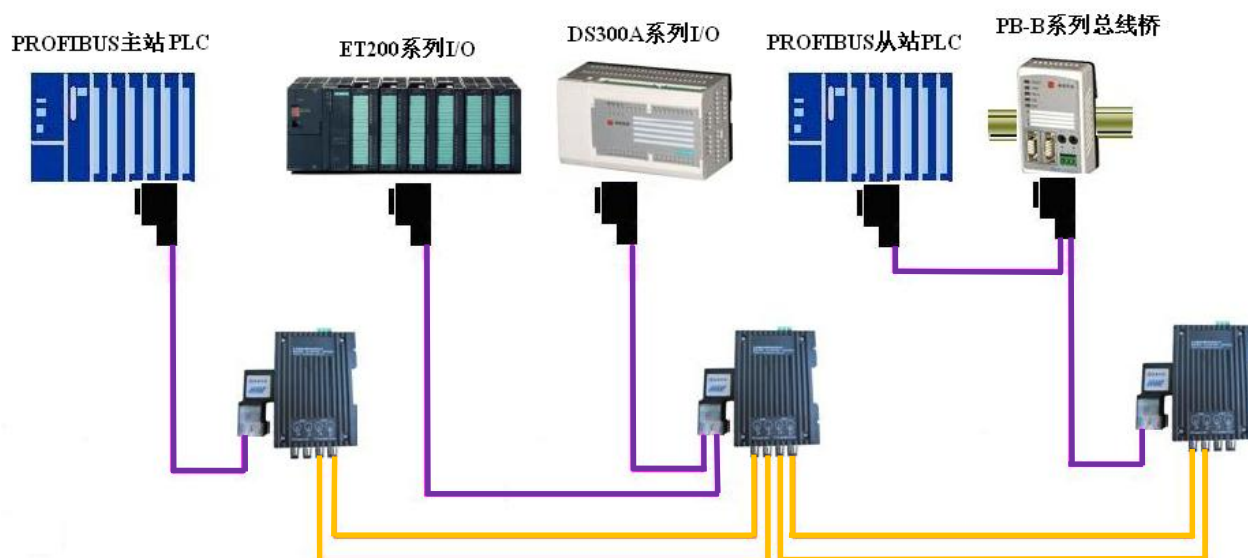


图 2-5 PB-OLM-S2/T (C) 总线型拓扑结构

6.1、PROFIBUS 插头安装

PB-OLM-S单模光纤转换模块的Profibus接口，采用标准9 针D 形PROFIBUS 插座（孔）。建议用户使用标准PROFIBUS 插头及标准PROFIBUS 电缆。有关PROFIBUS 安装规范请用户参照有PROFIBUS 技术标准。

如图 2-6 所示，为 PROFIBUS 总线连接器。9 针 Sub D 型插座用于 PROFIBUS-DP 节点连接，另有 9 孔 Sub D 型插座的 PG 口，PG 口可以方便现场修改主站程序，或用于总线检测工具接入运行中的 DP 总线；自带终端电阻滑动开关，当连接器位于终端设备时，需将终端电阻拨到“ON”的位置；自带诊断功能，RX 和 TX 指示灯闪烁，表示正在接收或发送数据，RX 和 TX 指示灯长亮或长灭，表明网络线路不通或收发故障。



图 2-6 PROFIBUS 总线连接器

6.2、光纤插头安装

- ①. 光缆安装：以 SC 接口的双芯单模玻璃光纤为例，如图 2-7 所示：
- ②. 每对光纤接口一进一出，分别接到另一个 OLM 的一对光纤接口的一出一进上，即交叉连接，注意光纤的最小弯曲半径。接线方式如图 2-7 所示：

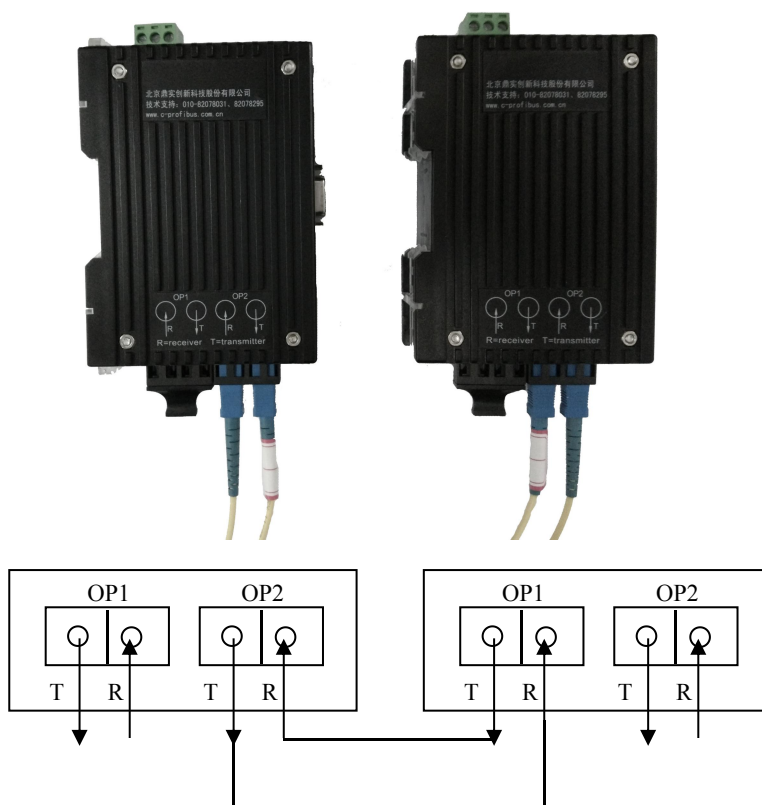


图 2-7 单模光纤接线图

③. 没有用到的光纤接口要用保护套，以免损坏，如图 2-8 所示。

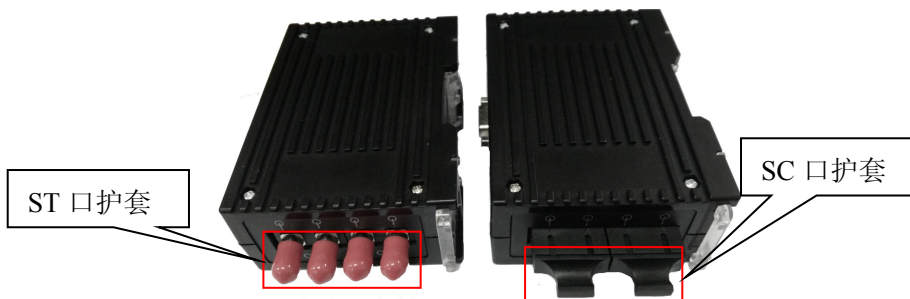


图 2-8 光纤模块护套

④. 本模块是单模光纤链路模块，所以要和单模光纤连接，如果接入多模光纤，通讯结果将不确定。

⑤. 光纤的两端必须是相同类型的光纤模块。

⑥. 正确接插光纤收发器，光纤收发器接口非常脆弱，插拔光纤跳线时要均匀用力，不要暴力插拔光纤收发器，以免损坏光纤收发器。

⑦. 对于光纤链路的敷设需要符合常规工业标准，光纤衰减度应不大于 0.35Db/km，确保通讯质量。

第三章 产品使用方法

PB-OLM-S2/C (T) 用法简单，一般情况下只需将模块按照第二章的安装方法安装的 PROFIBUS 总线中，即可实现 PROFIBUS 信号在多模玻璃光纤介质中的传输。本章主要介绍在调试及运行过程中的注意事项。

1、指示灯

(1) 总电源指示灯 PWR，绿色

亮：DC 24V 电源接通且设备内部电源正常；

灭：电源故障。

(2) PROFIBUS 通讯指示灯 RXD，绿色

闪亮：收到由 DB9（PROFIBUS 插头）侧传过来的 PROFIBUS 电信号；

灭：没有收到由 DB9（PROFIBUS 插头）侧传过来的 PROFIBUS 电信号。

(3) 光纤口 1 通讯指示灯 OP1，绿色

闪亮：光纤口 1 收到光信号；

灭：光纤口 1 未收到光信号；

慢闪：光纤口 1 未连接光纤（或光纤断线）。

(4) 光纤口 2 通讯指示灯 OP2，绿色

亮：光纤口 2 收到光信号；

灭：光纤口 2 未收到光信号；

慢闪：光纤口 2 未连接光纤（或光纤断线）。

(5) PROFIBUS 接收状态指示灯 RTS，绿色

不发送数据时常亮，发送数据的过程中变暗。

(6) 系统故障指示灯 SYS，绿色

亮：自适应波特率失败；

灭：自适应波特率成功。



2、故障指示及故障排除

当模块正常工作情况下，指示灯的状态为：

一上电后，PWR 灯亮，RTS 灯亮，DP 主站与从站开始通讯后，OP1、OP2 和对应的接入光纤通信网的光纤口指示灯 OP1/OP2 亮，RXD 指示灯常亮，SYS 指示灯灭。

故障时指示灯状态如下：

- (1) .PWR：不亮，检查供电电源是否满足要求，电源端子接线是否正确。
- (2) .RXD 不闪，光纤模块没有监测到 PROFIBUS 侧的电信号。
- (3) .OP1 灭，检查 OP1 对应光纤连接是否正确，光纤的长度，类型是否满足要求；检查与之连接的光纤模块是否在发送信号。
- (4) .OP2 灭，检查 OP1 对应光纤连接是否正确，光纤的长度，类型是否满足要求；检查与之连接的光纤模块是否在发送信号。
- (5) .OP1 慢闪，检查 OP1 端口是否连接了光纤，光纤是否断线。
- (6) .OP2 慢闪，检查 OP2 端口是否连接了光纤，光纤是否断线。

第四章 有毒有害物质表

根据中国《电子信息产品污染控制管理办法》的要求出台

部件名称	有毒有害物质和元素					
	铅 (Pb)	汞 (Hg)	镉 (Cd)	六价铬 (Cr (VI))	多溴联苯 (PBB)	多溴二苯醚 (PBDE)
塑料外壳	0	0	0	0	0	0
电路板	X	0	0	0	0	0
铜螺柱	0	0	0	0	0	0
贴膜	0	0	0	0	0	0
插座/插头	X	0	0	0	0	0
拨码开关	0	0	0	0	0	0
光头	X	0	0	0	0	0

0: 表示在此部件所用的所有同类材料中, 所含的此有毒或有害物质均低于 SJ/T1163-2006 的限制要求;

X: 表示在此部件所用的所有同类材料中, 至少一种所含的此有毒或有害物质高于 SJ/T1163-2006 的限制要求。

注明: 引用的“环保使用期限”是根据在正常温度和湿度条件下操作使用产品而确定的。

注意: 若出现与上面介绍不相符合的情况请拨打鼎实公司的技术支持电话: 010-82078264/62054940 进行咨询

现场总线 PROFIBUS (中国) 技术资格中心
北京鼎实创新科技股份有限公司

电话: 010-82078264、010-62054940 传真: 010-82285084
 地址: 北京德胜门外教场口 1 号, 5 号楼 A-1 室 邮编: 100120
 Web: www.c-profibus.com.cn Email: tangjy@c-profibus.com.cn